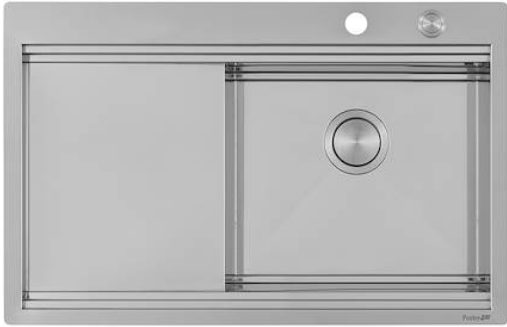


Spülbecken Milanello Workstation



Becken rechts

Edelstahlspülen

Code: 1040 051



INZELHEITEN

Einbaurand Flächenbündig | FTS

Finish Spazzolato Foster

Material Edelstahl AISI 304

Textur Bürstung in Linie

Basis 80 cm

Abmessungen 806 x 520 mm

Serienmäßige Ausstattung Befestigungshaken, Dichtung, Abfluss, Überlauf und Siphon, im Karton verpackt

Mischbatteriebohrungen 2 Bohrungen als Standard - 3. Bohrung auf Anfrage

Einbauöffnung Siehe Datenblatt (für alle FT/FTS- und Unterbau-Modelle)

Abtropffläche	Ja
Breite	81 cm
Beckengröße	430x374mm
Anzahl der Becken	1 Becken
Abfluss	Abfluss mit automatischer Bedienung SPACE (PUSH)

MERKMALE

ABFLUSS MIT FERNSTEUERUNG	Das im Lieferumfang enthaltene ferngesteuerte Ablassventil ist ein praktisches Zubehör, das verhindert, dass man sich beim Entleeren des Spülbeckens die Hände nass macht.
ABFLUSS SPACE	Der Deckel aus rostfreiem Stahl verleiht dem Ablauf ein minimalistisches Aussehen. Space braucht außerdem wenig Platz und ermöglicht eine optimale Nutzung des Raums unter der Spüle.
DREIFACHE AUSSPARUNG – SCHIEBE-ZUBEHÖR-SYSTEM	Foster Milano hat ausgeklügeltes Design mit einem System mit drei Aussparungen, in denen das Zubehör auf verschiedenen Ebenen untergebracht ist. In der ersten gleiten die innovativen Gitter Black, eine große und praktische Fläche zum Spülen, Abtropfen, Arbeiten. Die zweite Aussparung ist zur Aufnahme und zum Verschieben einer kompletten Kombination von Zubehörteilen ausgelegt, die jeden Vorgang sicher und praktisch machen: Spülen, Abtropfen, Schneiden, Reiben... immer innerhalb des Spülbeckens. Die dritte Aussparung befindet sich am Beckenboden. Darauf befinden sich die Gitter Black zum Spülen von Lebensmitteln, ohne dass diese mit dem möglicherweise verschmutzten Boden in Berührung kommen, oder zum Abstellen von Töpfen ohne Kratzer. Die neuen Gitter Black zeichnen sich durch Ästhetik und Funktionalität aus. Sie sind nicht nur hygienisch, leicht, robust und einfach zu reinigen, sondern auch 100 % ökologisch, eine Entscheidung zum Schutz der Natur und unserer Umwelt.
MÖGLICHKEIT ZUSÄTZLICHER LÖCHER	Die Spüle kann auf Wunsch bei der Bestellung mit zusätzlichen Bohrungen versehen werden, die für Doppellocharmaturen, ferngesteuerte Abflüsse oder den Einbau von Seifenspendern genutzt werden können. Die Positionen sind in den Zeichnungen mit gestrichelten Löchern markiert.
PLATZSPARENDES SYSTEM	Der Abfluss und der Siphon sind so konzipiert, dass möglichst viel Platz im Untertischbereich bleibt, was heute bei Abfalltrennsystemen immer wichtiger wird.

RAUTENBODEN

Die Wasserableitung am Boden des Beckens ist ein wichtiges Merkmal, das bei Foster-Lösungen immer berücksichtigt wird. Bei den quadratischen Modellen mit flachem Boden wird der Ablauf durch das elegante Rautenmuster gewährleistet, das den Wasserabfluss erleichtert.

SPÜLBECKEN

Stahlstärke 1 mm. Eine beachtliche Dicke, die maximale Robustheit für Spülen garantiert, die die Zeichen der Zeit nicht kennen.

UMLAUFENDER ÜBERLAUF

Der Überlauf ist ein allgegenwärtiges Sicherheitsmerkmal bei Foster-Spülbecken, das verhindert, dass das Wasser aus dem Becken überläuft, wenn man es einmal vergisst. Die Lösung des Randablaufs verbessert die Ästhetik dank ihrer quadratischen und essentiellen Form.

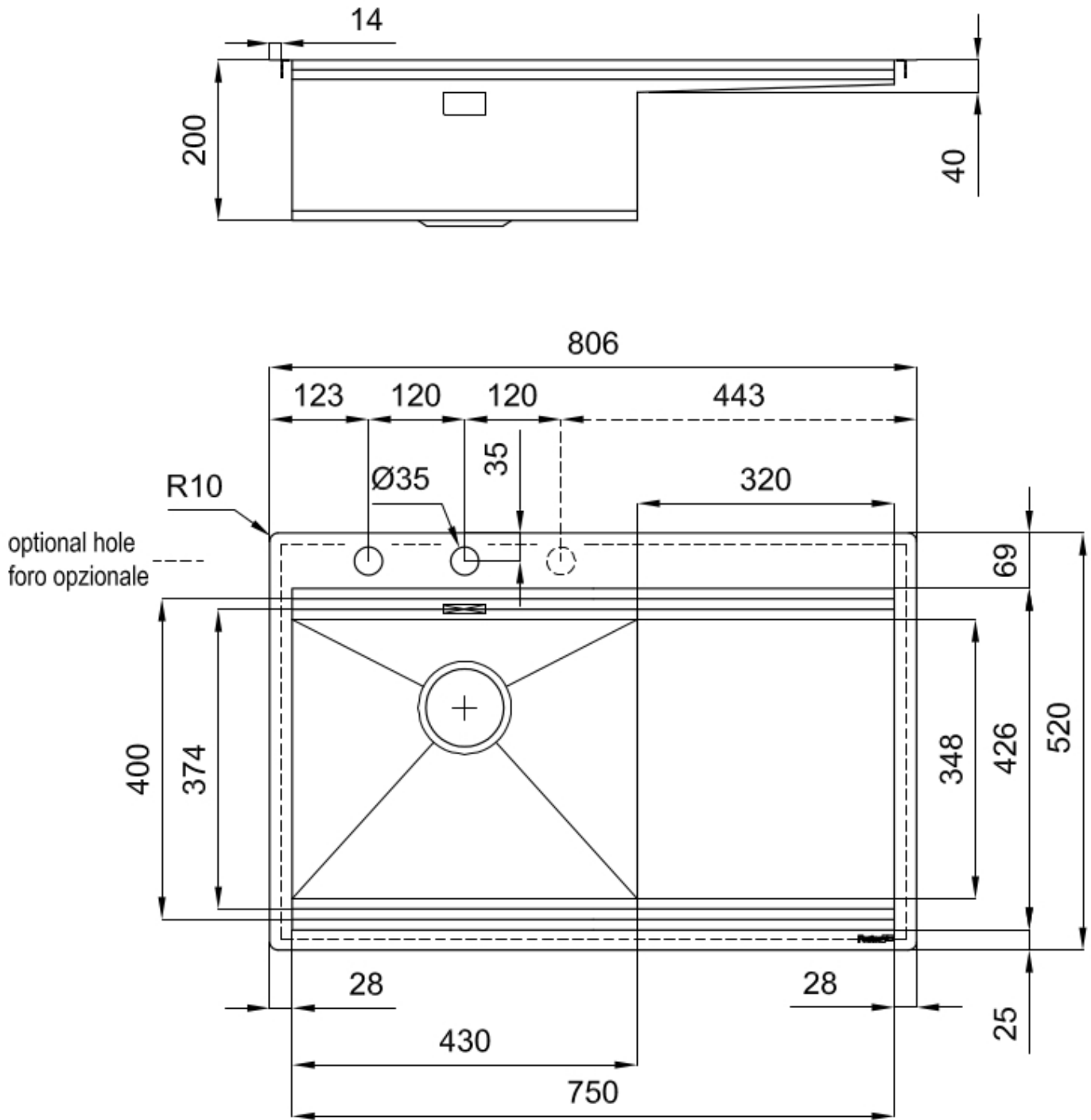
ZWEI BOHRUNGEN FÜR MISCHBATTERIE

Die große Armaturenbank ist bereits serienmäßig mit 2 Bohrungen ausgestattet. In der zweiten Bohrung kann die Fernbedienung für den automatischen Abfluss oder alternativ ein praktischer Seifenspender installiert werden.

MITGELIEFERT

2 x Gitter Black Milanello 8100
602
1 x Automatischer Abfluss
Space Push 8407 116

TECHNISCHE DATEN



Milanello Optional accessories / Accessori opzionali

The "rails" system makes it possible to use a combination of numerous accessories. Grids, chopping boards, utensils' ranging system, bowls and containers of different dimensions can be alternated in the workspace with a simple gesture, and can easily be stacked, in order to be on hand at all times.

Il sistema di "corsie" rende possibile l'utilizzo combinato di innumerevoli accessori. Griglie, taglieri, portautensili, vaschette e contenitori di varie dimensioni si alternano nella zona di lavoro con un semplice gesto e possono essere impilati, sempre a portata di mano.



Milanello Level 1

Compatible accessories/Accessori compatibili:

8100 602
8631 300
8642 003
8644 004
8644 101
8657 001



Milanello Level 2

Compatible accessories/Accessori compatibili:

8100 306
8156 000



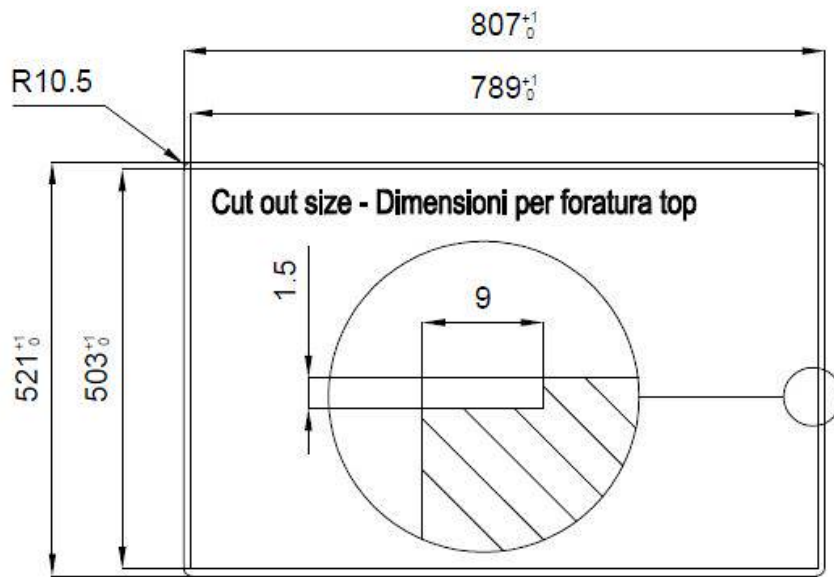
Milanello Level 3

Compatible accessories/Accessori compatibili:

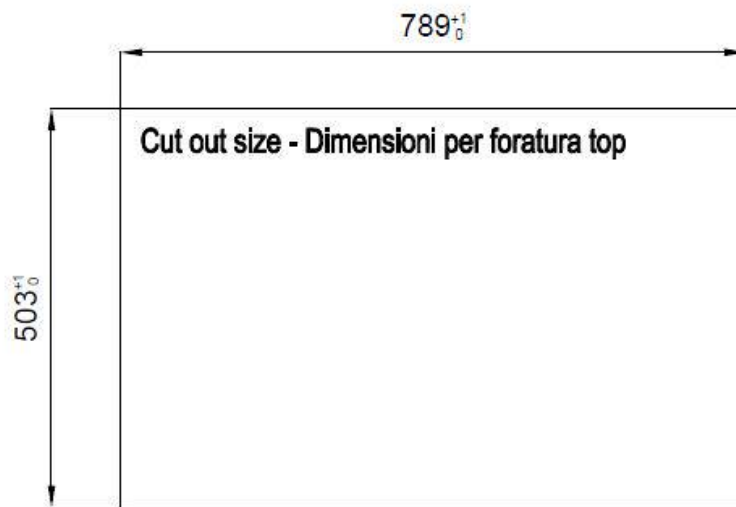
8100 602



Lavello MILANELLO cod. 1040/05*

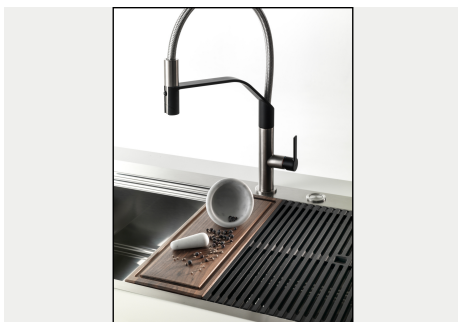


FT



FTS

GALERIE



GELIEFERT



Schwarze Gitter Milanello
8100 602



Automatischer Abfluss Space Push
- PP
8407 116

OPTIONALES ZUBEHÖR



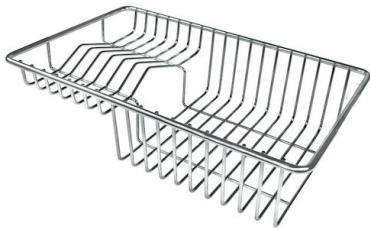
Perforierte Edelstahlwanne
8156 000



Schneidebrett aus HDPE
8657 001



Schneidebrett Twin aus HPDE
8644 101



Tellerkorb aus Edelstahl
8100 303

* nur in Kombination mit dem Zubehör
8644 101



Perforierte Edelstahlwanne
8151 000

* nur in Kombination mit dem Zubehör
8644 101



**Satz Reibe mit Halterung für Ring
und Auffangschale**

8159 101

* nur in Kombination mit dem Zubehör
8644 101



Schneidebrett aus Glas
8631 300



Schneidebrett aus Nussbaumholz
8642 004



**Schneidebrett Twin aus Iroko-Holz
mit Küchensieb aus Edelstahl**

8644 044

PAARUNGEN



Kochfeld Milanello
7680 000



Mischbatterie Milanello
8425 100